

南無ちゃんのブログ 2017年6月

目次

6月1日(木)	濁流・増水の日野川解禁日.....	2
6月2日(金)	防除・草刈・誘引作業.....	2
6月4日(日)	ダイワマスターズ中国地区大会.....	3
6月5日(月)	突発性難聴の発症から半年.....	4
6月6日(火)	草刈・誘引・副梢の摘心.....	4
6月7日(水)	相田みつを展.....	5
6月8日(木)	ホルモン処理.....	5
6月9日(金)	副梢の摘心・草刈・マメコガネ退治・ホルモン処理.....	6
6月10日(土)	男の料理・美味倶楽部 中華料理編.....	6
6月11日(日)	2017年のブドウ満開日.....	7
6月12日(月)	シャインマスカットのホルモン処理.....	8
6月13日(火)	ピオーネのホルモン処理完了.....	8
6月14日(水)	モモの袋掛け.....	9
6月15日(木)	防除⑥とシャインマスカットホルモン処理.....	9
6月16日(金)	DXCC 300 エンティティーに到達.....	10
6月17日(土)	ALL ASIAN DX Contest & 無線小屋のペンキ塗り.....	11
6月18日(日)	旭川中央漁協 鮎解禁日.....	12
6月19日(月)	ピオーネの予備摘粒と無線小屋のペンキ塗り.....	13
6月20日(火)	シャインマスカットの果軸長調整.....	13
6月21日(水)	はかりの定期検査.....	14
6月22日(木)	クスサン(楠蚕)が大発生.....	15
6月23日(金)	シャインマスカットの2回目ホルモン処理.....	15
6月24日(土)	3年目のデラウェア.....	16
6月25日(日)	ピオーネの予備摘粒完了.....	17
6月26日(月)	防除⑦.....	17
6月27日(火)	草刈.....	18
6月28日(水)	シャインマスカットの予備摘粒完了.....	18
6月29日(木)	ホームページの制作.....	19
6月30日(金)	LANが使えない・・・.....	20

6月1日(木) 濁流・増水の日野川解禁日

昨晚9時頃に家を出て、岡山道・米子道を経て溝口ICで降りて岸本の盛永オトリに向いました。途中、蒜山SAで寝て、4時過ぎに到着しました。まだ辺りは薄暗かったのですが、店は未だ開いてないようなので、車の中でパンを食べていると、盛永さんが出て来られて「早いなあ！」と声をかけてくれました。聞くと、昨日の午後3時頃から雷雨だったそうで、客筋には「今日は駄目っぽいので、見合わせた方が良いでしょう！」と連絡されたとのことでした。悪い予感が当たって、まさかの濁流・増水の解禁日です。

焦って川に入っても仕方がないので、オトリ屋さんでだべっていましたが、7時頃には、伯耆橋下流左岸側に入川しました。20cm程の増水でしたが、濁りがきつくて、コーヒーほどではないにしても、紅茶ぐらいの濁りで、膝まで浸かると靴が見えないくらいでした。緩めの流れで泳がせて見ましたが、全然反応がありませんでした。伯耆橋の上下の浅いところで泳がせみましたが、ここでも全く反応無しでした。伯耆橋左岸の浅いチャラで泳がせると、やっとビリ鮎が掛かりました。天気は晴れ、時刻は既に9時を回っていました。

オカワリして場所替えることが脳裏に浮かび、駄目元で養殖君に錘をつけて芯に入れて引いてみたところ、20cm弱のこの時期にしてはでかい鮎が掛かりました。これに気をよくして、ここで頑張ることにしました。しかし、その後もビリ鮎が2～3尾掛かっただけで、11時半頃には川から上がりました。結局、釣果は6尾でした。

やり残した野良仕事があるので、切り上げて帰宅することにしました。解禁日に行きたいと思って、来ることができて、悪いコンディションながら坊主を免れることもできて、十分エンジョイできました。



右上の写真は12時頃の伯耆橋の様子。結構釣り人も出てきました。

12時過ぎに帰路に就いて、3時過ぎには帰宅できました。少し休んで4時前からブドウ園に行つて、7時頃まで誘引作業をしました。まだまだ残っていますが、明日中には完了して、明後日はまた日野川に行こうと思います。

6月2日(金) 防除・草刈・誘引作業

朝5時頃起きて、6時頃からブドウ園で防除を開始しました。今回は、フェスティバルM水和剤1000倍、ゲッター水和剤1500倍、スタークル顆粒水和剤1000倍の薬液を合計500リットル調整して散布しました。私のローリータンクは200リットルなので、200+200+100と合計3回に分けて調

整しました。小さなタンクの方が、散布した分量を確認し易いように思います。

防除作業の後で、小学校で廃品回収をやっているので、新聞やカン・瓶などを持って行ったり、明日のためにハイエースに給油に行きました。

午後からブドウ園で、残っていたピオーネの誘引作業をやって、帰ろうかと思ってシャインマスカットの棚を見ると、誘引を待っている枝たちが沢山いたので、4列全部を頑張って誘引しました。作業が終了したのは午後7時を回っていました。

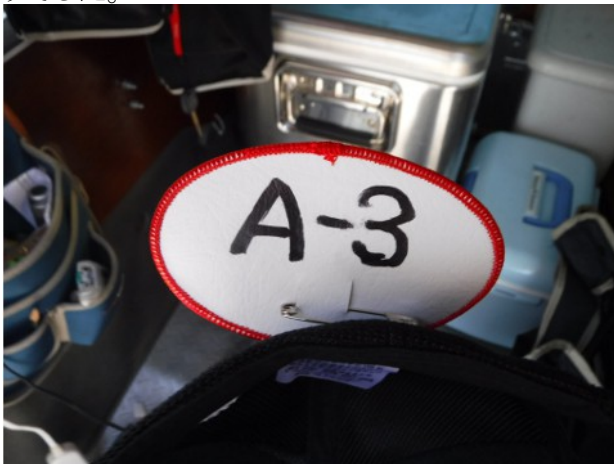
これで、明日・明後日の両日、ブドウの世話をしなくて良いでしょう？！

誘引作業をしている時に気付いたのですが、ピオーネの内の早いものは、もう花が咲きはじめていました。



6月4日(日) ダイワマスターズ中国地区大会

鳥取県の日野川(岸本)で鮎釣り大会があったので、昨日から下見を兼ねて現地入りしました。6月1日・2日の両日も夕立の影響で、ロクに川に入ることもできなかったのですが、昨日3日は更場のようなものでした。濁りも取れて絶好のコンディションになった筈なのに、昨日の釣果はさっぱりでした。



今年の大会は、日曜日開催ということもあり、200名近い参加者があったようです。オトリ配布順を決めるくじでは、昨年よりも若いA-3というナイスな番号でしたので、自分の思う場所に入ることができたのですが、上流エリアはこれというポイントがなかったため、本部から近い場所に入りました。

昨日の流れを引いてか、さっぱりの釣果でした。7時から釣り始めたのですが、9時半頃やっと最

初の1尾がかかり、3時間の長い予選が終わりました。銀影もあまり見えず、跳ねる鮎も見えず、別のポイントに移動することもままならず、じっと我慢の大会で、あえなく予選敗退しました。

とは言え、釣り大会に参加する目的は、トーナメントを勝ち進むことよりも、釣り友達と親交を深めることが主なので、多くの方に挨拶したり、情報交換できて有意義な時間を過ごすことができました。

本選の観戦もせず、帰路に就き、2時頃には帰宅しました。帰宅後、1時間程草刈をして、後で、ブドウの誘引をしました。

6月5日(月) 突発性難聴の発症から半年

今朝は、1ヶ月ぶりに持病(突発性難聴)の診察を受けるために病院に出かけました。いつものように、オーディオグラムの検査を受けました。前回まであまり改善が見られなかったのですが、今回はなぜか明らかに数値が良くなっていました。前回4分法で33.8dBだったものが、今回12.5dBでした。

前回から薬を漢方に替えて頂きましたが、食前に服用するということがだったので、飲んだり飲まなかったりで、それが効いたかどうかは怪しいと思います。

結局、発症から6ヶ月経過するので、通院は今回でお仕舞いということになりました。

毎日、ウグイスやホトギスの鳴き声を聞きながらブドウ園で野良仕事をしているのが良かったのかもしれない。



帰宅してから、モモを植えているあたりに、防蛾灯を設置しました。今年こそ、我が家で採れた美味しいモモが食べられますように・・・

防蛾灯を設置してから、草刈をしたりブドウの誘引作業をしました。

6月6日(火) 草刈・誘引・副梢の摘心

今日も良い天気だったので、朝一番から草刈をしました。ブドウ園北側斜面のワイヤーメッシュ沿いの草を刈りました。ワイヤーメッシュの上には電柵が張ってあるので、蔓などが絡まると役に立たなくなってしまいます。

草刈の後は、誘引作業です。今日までにピオーネの誘引はほぼ完了しました。シャインマスカットを残すのみです。ピオーネの花がそろそろ咲きはじめています。まだ、100%開花した房はないようですので、開花日は二三日後かもしれません。

今年は妻が手伝ってくれているので、作業が捗ります。副梢の摘心作業を開始しました。これも手間のかかる作業なので、去年は間に合わなくて困ったことになりましたが、今年はテキスト通りに作業することができそうです。



右上の写真は「アリウム」という直径 10 cm位の大きなネギ坊主です。小さな花が集合していて、綺麗なネギ坊主です。

6月7日(水) 相田みつを展

今日は朝から雨でしたが、副梢の摘心くらいならできるかと思い、一人でブドウ園に行って作業を開始しました。合羽を着て作業しましたが、手を上に上げて作業するので、腕を雫が伝って結構濡れてしまいました。1時間程で早々に作業を中止して、一休みしてから妻と一緒に高粱方面に食事に出かけました。

成羽美術館で相田みつを個が開催中なので、観にいきました。みつをさんの独特のタッチの書は、飲食店の廁などで見たことはありましたが、美術館で見るのは初めてです。詞と書がマッチして、みつをさん独特の世界を生み出しているのだなあと感じました。

帰宅後は、寒かったのでコタツにあたりながら鮎の仕掛けを作って過ごしました。

6月8日(木) ホルモン処理

ブドウの無核化(種無し)処理のことをホルモン処理と云います。いわゆるジベですが、ジベレリン以外の薬品も使用するので、近頃ではジベ処理とは言わずホルモン処理と云います。

私はピオーネを一回処理という方法で処理しています。次の方法で作成した薬液に、ピオーネの花穂を一瞬だけ浸漬します。

- 2リットルの水に対して
 - トルキヤップ α を 4ml (500 倍)
 - フルメットを 20ml (10ppm)
 - ジベレリンを 50mg (25ppm)

トルキヤップの中にシナモンが含まれていて、なんと言えない良い香りです。

モモの夜蛾対策として、点灯している LED ライトが実際に点灯しているかどうか、見に行きました。6 灯設置していますが、ビームが良く効いていて、こちらを向いている 2 灯だけが明るく見えます。

流石に作業灯だけのことはあり、かなり明るいようです。照度計などは持っていないので何ルクスなのかはわかりませんが、これなら大丈夫でしょう！



6月9日(金) 副梢の摘心・草刈・マメコガネ退治・ホルモン処理

朝一番に副梢の摘心をして、次にF1 MASAOでブドウ園隣地の草刈をしました。

気温が上がってくると、コガネムシ類の活性があがるようです。ブドウ園の防風ネットやブドウの葉の上にマメコガネが多数飛来していましたので、スミチオン x100 倍希釈液を入れたPETボトルの壺を使って捕獲しました。昨年に比べて、コガネムシ類の飛来数が多いように思います。コガネムシ類がブドウの花を齧ると台無しになってしまうので、恐るべき害虫です。あまりにも多いようなら、農薬散布も考えなければなりません。なにしろ、山の中で、四方を山に囲まれているので、仕方がないともいえる状況です。

3時頃から、坂下という棚のピオーネのホルモン処理をしました。6列中4列が済みました。



写真右上は、デラエアの現在の状況です。本日、2回目のジベ処理をしました。

6月10日(土) 男の料理・美味倶楽部 中華料理編

今年度初めての男の料理・美味倶楽部が公民館で開催されたので参加しました。中華料理に挑戦です。メニューは中華丼と餃子・春巻きの3つで、それぞれ結構手間がかかるので、3班に分かれて作りました。

私は、中華丼の班でした。中華料理は、レトルト食品を使って作ったことはありますが、一から作るのは初めてです。なかなか良い勉強になりました。別の機会に、復習を兼ねて作ってみたいと思います。



早朝7時頃から1時間程は、コンテナハウス周辺の草刈をしました。午後からは、ピオーネのホルモン処理をしました。これで2巡目ですが、前は満開の判定を厳しくしたので、処理を見送った花穂が多かったのも、まだ二日した経っていませんが、もう一度廻りました。今年は、花の切り込み方が大きめだったので、花を切り込んでホルモンの処理をしていて、手間どっています。

6月11日(日) 2017年のブドウ満開日

気温や降水量の変動により、ブドウの満開日というのは毎年変動するものだと考えられます。我が家のブドウ園における今年のブドウの満開日は次の通りだったように思われます。

- | | |
|--------------|-------|
| 1) デラウェア | 5月30日 |
| 2) ピオーネ | 6月8日 |
| 3) シャインマスカット | 6月11日 |

今日は雨が降るかもしれないという天気予報でしたが、結局パラぱらっと10分くらい雨粒が落ちただけでした。午前中は、ピオーネのホルモンの処理とシャインマスカットの最終花穂整形を行いました。



10時頃から、近所の山根邸車庫で近所の方々とシロミテパーティーをしました。午前11時頃から始めて、午後8時前に閉店しました。長時間でしたが、楽しいパーティーでした。

6月12日(月) シャインマスカットのホルモン処理

シャインマスカットは、昨日満開を迎えたようなので、今日ホルモン処理をしました。今日、処理できたのは、全体の7割位でした。3割は未だ満開に至っていなかったため、三四日後に、二順目の処理をする予定です。

来年は「安芸クイーン」の初収穫する予定なので、安芸クイーンのホルモン処理についても調べました。

品種	処理数	処理回	時期	薬品
ピオーネ	1	1	満開～満開3日後	GA25ppm + F10ppm
シャイン	3	1	満開14日前～満開	アグレプト液1000倍
		2	満開～満開3日後	GA25ppm + F5ppm
		3	満開10～15日後	GA25ppm + F10ppm
デラウェア	2	1	展葉11～12枚頃	GA100ppm
		2	満開10～15日後	GA100ppm
安芸クイーン	2	1	満開～満開3日後	GA25ppm
		2	満開10～15日後	GA25ppm + F10ppm

(注記)ホルモン処理の初回には、花カス取りのためにトルキャップ α(500倍=2リットル当たり4cc)を追加する。

今朝、朝一番にはブドウ園南側の法面の草刈をしました。後もう少しのところまで燃料切れになってしまい、残りは明日に持ち越しです。

午後から、猿檻の周辺の草刈をして、餌として大豆を撒きました。そろそろ、夏野菜が採れはじめるので、ラストチャンスです。

その後、ブドウ園に行って、シャインマスカットの誘引残りを処理して、マメコガネ退治をしました。

6月13日(火) ピオーネのホルモン処理完了



朝一番の仕事は、昨日残した法面の草刈です。ついでに燃料がなくなるまで、東の法面の草刈をしました。また少し残してしまいました。

9時頃から、ブドウ園に出勤してきたマメコガネを捕まえました。今日も良い天気なので、マメコガネの活性が高いようです。手を出すと俊敏に反応して逃げます。

開花が遅かったピオーネのグループも満開になったようなので、10時頃から3巡目のホルモン処理をしました。今日の時点で満開に達していない花穂は摘花しました。

ピオーネのホルモン処理は午後2時頃までかかりましたが、なんとか完了しました。

上の向いての作業ばかりだと肩が痛いので、太陽光発電所とアンテナタワーの下をF1 MASAOで草刈しました。アンテナタワーの近くにあるグミの実が色付いているのが目に止まったので、エンジンを止めて食べてみました。甘くけど少し渋みのある独特の味覚です。

午後3時頃から坂下という6列のブドウ棚で、誘引作業をしました。これで、誘引作業もほぼ完了しました。

6月14日(水) モモの袋掛け

今日も晴れの良い天気でした。でも、此処の所、朝晩は随分涼しい日が続いています。恐らく、シベリア高気圧が張り出しているせいなのでしょう。

朝一番は、草刈でスタートしました。燃料が無くなるまで草刈をした後で、モモの最終摘果をして、その後で袋掛けをしました。我が家のモモ(自家用)は2本あり、「白鳳」と「おかやま夢白桃」です。両方で、約200袋の袋を掛けました。

現在モモの大きさはゴルフボール(直径42.67mm)やピンポン球(直径40mm)よりも少し大きいくらいです。生理落下を見込んで摘果していましたが、殆ど生理落下しなかったため、今になって沢山の摘果をしなければなりません。

今年は防蛾灯をパワーアップしたので、是非美味しい完熟モモを食べたいものです。

モモの袋掛けの後、ピオーネの副梢切りとマメコガネのデバッグ作業をしました。



6月15日(木) 防除⑥とシャインマスカットホルモン処理

昨日から準備していたので、今朝7時前から防除⑥を開始しました。10時頃までかかって漸く終わりました。後片付けなどをしていると11時になってしまいました。

ペンコゼブ水和剤(1000倍)とコテツフロアブル(2000倍)の薬液を200リットル+200リットル+100リットルの3回に分けて作りました。何しろ、200リットルのローリータンクしか持っていないので、仕方ありません。せめて2回で済むように、300リットルか400リットルのローリータンクを買いたいところです。

今日散布したコテツフロアブルは、コガネムシ類に効果があるらしいのですが、昼食後に、ブドウ園に行ってみると、マメコガネの数は全然減っていません。仕方がないので、昨日同様、マメコガネのデバッグ作業を1時間程しました。

その後、シャインマスカットの1回目2巡目のホルモン処理をしました。シャインマスカットの殆どの花が満開を迎えたので、1回目ホルモン処理は完了です。

現在のピオーネ(左下)とシャインマスカット(右下)の様子です。



6月16日(金) DXCC 300 エンティティーに到達

Your Logbook DXCC Account (JH4ADK - JAPAN)					
Account Status					
DXCC Award	New LoTW QSLs	LoTW QSLs in Process	DXCC Credits Awarded	Total (All)	Total (Current)
Mixed *	16	0	284	300	290
CW *	21	0	252	273	271
Phone *	23	0	200	223	215
Digital	36	0	75	111	111
160M	11	0	23	34	34
80M	34	0	77	111	111
40M	33	0	156	189	188
30M	69	0	83	152	152
20M	38	0	171	209	204
17M	45	0	74	119	119
15M	33	0	180	213	210
12M	15	0	88	103	103
10M	11	0	142	153	151
6M	3	0	47	50	50
Challenge *	292	0	1030	---	1322

近頃はブドウの作業が忙しく、かつ梅雨だというのに雨の日が少なく、無線のアクティビティーが極端に下がっています。5月以降、LoTWにログを送っていなかったため、先日5月末までのログを送りました。5月末にコンゴからQRVしていたTN5Eがコンファームできて、合計300エンティティーになりました。

DXCC 300というのは一つの節目なのです。300を超えると、5エンティティー毎にエンドーズメントできるからです。この恩恵に預るために、LoTWではコンファームできる見込みのない消滅エ

ンティティの QSL カードをフィールドチェックでコンファームしてもらったのです。

現存エンティティは、KH7K, KH4 も含めて 339 なので、残りは 49 になりました。5 つ刻みで駒を進めていくとすれば、10 回エンドーズメントできるというわけです。年に 1 回エンドーズメントするとすれば、10 年なので、その間には全エンティティ達成も夢ではありません。とは言え、LoTW ではコンファームできない DX ペディションもあるので、LoTW だけで全部コンファームするのは難しいでしょうね。カードを提出するのならば、とくにオーナーロールには達しているのですが、それでは楽しみがありません。ボチボチ楽しみながら長く続けていきたいものです。

今日も良い天気でした。朝一番にブドウ園内の法面の草刈をして、ブドウ管理講習会に行きました。午後からは、無線小屋周辺の草刈をして、ペンキを塗るための下準備として無線小屋の屋根の掃除をしました。暑いのにワイヤーブラシでゴシゴシとスレート屋根のペンキが剥がれかけたところを擦ります。とても疲れました。

6 月 17 日(土) ALL ASIAN DX Contest & 無線小屋のペンキ塗り

今朝一番は、ウォーミングアップのために、家の下のイチジク畑や太陽光発電所周辺の草刈をしました。

今朝の 9 時から 48 時間、JARL 主催の ALL ASIAN DX Contest が開催されるので、8 時過ぎに無線小屋に行って、コンテストに参加できるように準備しました。最近は無線をする頻度が下がっているの、どんなコンディションになっているの知らないの、VOACAP online で一通りのバンドコンディションを把握しました。やはり、夏枯れということもあり、コンディションは芳しくないようです。

ALL ASIAN DX Contest に参加するのは約 30 年振りのように思います。コンテストナンバーとして RST+年齢を送るのですが、今年私は 59 歳。だから、5NN59 になります。

コンテスト開始前には少し緊張します。これがまたなんとも良い感じのワクワクドキドキ感です。コンテストに参加しても、上位入賞を狙うわけではなく、単なる冷やかしか程度の参加なので、最初は S&P して雰囲気慣れた頃に、CQ を出してみました。30 分で約 30 局と QSO して、9 時半頃、午前の部は終了にしました。

今日は、無線小屋のスレート屋根のペンキ塗りをしました。昨日までに、表面を擦っての掃除は終了しているので、今日は水で洗浄するところからです。4 年前に車庫のペンキ塗りをした時には、動力噴霧機を持っていなかったの、今回初めて、動力噴霧機を高圧洗浄機として使ってみました。水を溜めているタンクの位置からすると、屋根の位置は 10m 位高いので、十分な水圧が得られるかどうか心配でしたが、全く問題ありませんでした。1k リットルタンクのから給水しましたが、約 200 リットルで作業できました。

ペンキ塗り作業に先立って、下地仕上げのためにシーラーを刷毛で塗りました。ホームセンターで 1 リットル缶を購入していたので、屋根全体に塗るのではなく、損傷の激しいところだけ、スポット的に塗りました。アチコチに塗ったので、結局余ることもなく、全部使いきりました。

ペンキは、4 年前に車庫の屋根を塗った時の余りを使用しました。別の容器に移し替えて、電気ドリルの先に攪拌用のアタッチメントを付けて混ぜ混ぜしました。

コンプレッサを準備して、スプレーガンに塗料を入れて作業を開始したのですが、今一つ塗料の出が良くありません。スプレーガンを使用するのも 4 年ぶりです。調整用のネジが 3 箇所位ありますが、何が何やらさっぱりわかりません。仕方がないので、インターネットで調整方法を見てから、やってみましたが今一つ上手く行きません。塗料が古いのが原因なのか、スプレーガンが詰まっ

ているのか原因がわかりません。前回の作業時に、コンプレッサーの馬力不足を感じていたのを思い出しました。スプレーガンを買に行こうかとも思いましたが、思い留まって、刷毛で塗ることにしました。

夕方5時半頃までかかって、屋根の半分程のペンキ塗りができました。本格的な梅雨に入る前に完了したいものです。今年は梅雨入宣言が出されたにも拘わらず、晴天続きだったので、重い腰を上げてやっとペンキ塗りに着手することができてとてもラッキーです。

午後6時頃からALL ASIAN DX Contestを再開しました。夕食時は一旦中断して、午後9時頃までやりました。やはりコンディションは今一です。7MHzの北米や14MHzのヨーロッパなどもビッグガンのみが入感しているようで、コールしても二度三度呼ばされるが多かったようです。



6月18日(日) 旭川中央漁協 鮎解禁日

今日は旭川中央漁協の鮎解禁日だったので、5時に起床して、6時頃には家を出ました。久世のオトリ屋さんで年券とオトリを仕入れて、7時頃には久世の中川橋下流のポイントで竿を出しました。

2時間程、下流に釣り下がりましたが、似鯉が掛かった以外、反応なしでした。岩盤瀬でコロガシをやっていた方々も早々に退散されたようです。どうも、瀬に鮎が付いていないようです。

時間は未だ9時過ぎでしたが、早々に川から上がって、オトリをオカワリして場所を変えることにしました。勝山に行って橋の上から川を覗き込んで魚影を観察したところ、似鯉は何匹も見かけましたが、鮎の姿は僅かでした。全然やる気がしなかったので、新庄川に行って、勝山鉄工所の前で観察したところ魚影が確認できたので、川に入りましたが、全然釣れません。早めの昼飯を済ませてから、もう帰ろうかと思いましたが、一番暑い時に帰っても野良仕事もキツイので、釣れなくても川に浸かって涼むことにしました。昼間の気温は29℃でした。

結局、解禁日は坊主ということになりました。年券まで買ってしまいましたが、期待薄です。

まあ、考えようによっては良かったかもしれません。車で40分の場所(久世・勝山)では鮎が釣れそうにないということが頭に焼きついたので、今年はブドウの世話に集中できそうです。

早々に帰宅して、ブドウ園に行って灌水したり、誘引・デバッグなどブドウの世話をしました。



6月19日(月) ピオーネの予備摘粒と無線小屋のペンキ塗り

今日も朝一番はウォーミングアップの草刈からスタートしました。今日は太陽光発電所の南側法面の草刈をしました。

8時半頃からブドウ園で予備摘粒を始めました。11時までにはやっと1/2本分の予備摘粒ができました。1本あたり、3時間位かかる計算になります。ペースが遅いので、早めにスタートしなければなりません。

昼食後は、無線小屋の屋根のペンキ塗りをしました。一応、刷毛塗りによる1回目の塗装は、午後4時前に完了しました。

ペンキ塗りの後で約1時間、灌水しながら虫取り(デバッグ)をしました。先日散布したコテツFが効きはじめてののでしょうか、一時よりもマメコガネの数が少なくなったようです。

デバッグの後で、1/2本分の予備摘粒をして、今日の作業として1本分の予備摘粒を終えました。



6月20日(火) シャインマスカットの果軸長調整

今日も朝一番は、草刈でした。ブドウ園東側の山際の草刈をしました。7時から1時間半程草刈をして、その後、シャインマスカットの果軸の長さを調整しました。

この作業は凄く簡単というか、殆ど何もしないでもパシりました。というのは、満開時にホルモン

処理をする時に、花穂の長さを3.5cmに切り込んでいたので、その後生長した現時点では、果軸長は約7.5～8.0cmに収まっているのです。少し長いものが幾つかありましたが、その他は生長途上のものもあり、何もする必要がありませんでした。

11時頃から、ピオーネの予備摘果をしました。今日の作業で、2.5本分位できました。まだまだ何日もこの作業が続きます。オマケに明日は雨の天気予報なので、テンションが下がりそうです。



6月21日(水) はかりの定期検査

昨夜から降り続いた雨が止んで、今朝は霧雨でしたが、8時頃からブドウ園に行って10時頃まで予備摘粒をしました。

今日は、はかりの定期検査があったので、ブドウの重さを量るはかりを持ち込んで定期検査を受けました。2年前に購入したものなので、そろそろ定期検査が必要な時期です。今回初めて定期検査を受けます。どんな検査をするのか見ていると、次のような内容でした。

- 1)何も載せていないときに0gと表示
- 2)フルスケール(15kg)の分銅を載せて、15,000gと表示
- 3)最小読み取り単位(5g)の分銅を追加して、15,005gと表示

検査合格で、シールを貼っていただきました。検査手数料は初回なので、免除ということらしく無料でした。ラッキー！！



午後からもブドウ園で予備摘粒をしました。今日は、何故か腰が痛くなったので、4時頃に作業を終えました。予備摘果は、体を固めた状態で作業することが原因なのではないでしょうか？それとも、無線小屋の屋根のペンキ塗りの作業が応えたのでしょうか？

6月22日(木) クスサン(楠蚕)が大発生

昨日、はかりの定期検査に出かける時に、近所の家の傍にある栗の樹が花だけの状態になっているのを見かけました。最初は何の樹だろうかと思った程です。黒い樹の幹と枝と白い花だけなのです。葉っぱが一つもありません。なんとも異様な風景にぞっとして、我が家の栗の樹を見てみると、なんと同様に食害に遭っており、既に1/3以上の葉が食い荒らされているではありませんか。よく見ると、体長8cm程もある白い毛と薄緑色の皮膚の巨大な毛虫が原因のようです。

ネットで調べてみると、この毛虫はクスサン(楠蚕)と呼ばれているらしく、クリケムシとか白髪太郎の異名を持っているようです。こんなを見るのは初めてです。まして、栗の樹の葉っぱが全部なくなるなんて見たことがありません。葉っぱが全部なくなると、栗の樹としては相当のダメージを受けるでしょう。最悪、枯死するかもしれません。毎年、秋になると、妻や母は栗の実を楽しみにしているのです。

昨日の内に、農協に行って農薬(スミチオン)を購入していたので、今朝は朝一番の草刈を終えてから、スミチオン乳剤1000倍液を100リットル調整して動力噴霧機で散布しました。噴口として、先日屋根を洗浄するときに使った稲用のものを使いました。圧力を高くすれば、2回立ての屋根を越えるくらいまで吹き上げることができます。

午後4時頃、件の栗の樹にたかっているクスサンの様子を観察したところ、平気な顔をして、バリバリ食事をしていました。幼虫といっても、体長8cmにもなる老齢幼虫なので、スミチオンが効くかどうか怪しいものです。何か他の手を打たねばならないかもしれません。



栗の樹にスミチオンを散布した後で、妻と一緒にブドウ園に行って、予備摘粒をしました。やはり、今日も腰が痛くなったので、午後4時頃には切り上げました。今日までの4日間で、ピオーネの1/2の予備摘粒が済みました。まだまだ、先は長そうです。

6月23日(金) シャインマスカットの2回目ホルモン処理

今朝も7時前から1時間半程草刈をして、その後で、写真マスカットの2回目ホルモン処理をしました。ジベレリン25ppmの薬液に、シャインマスカットの房全体を浸漬します。8時頃から始めて、2時間程かかりました。

シャインマスカットは2回のホルモン処理をするので、テキスト通りに目印を2個作っていました。しかし、2回目ホルモン処理を何回も分けて実施するのは面倒なので、全部まとめて処理しました。

ということで、2つ目の目印は、今日、一斉に切除しました。となると、目印を2個作る必要があったのかという疑問が湧いてきました。

満開日は花穂によってばらつくため、1つ目の目印は、1回目のホルモン処理を終了したという意味で必要だと思います。もしも、満開日がばらつかなければ、目印は不要だと言うことができます。満開日はばらつくけど、2回目ホルモン処理は一斉に行うという場合には、目印は1つで良いと考えられます。目印2個よりも1個の方が、作る手間も減りますし、無駄に2個目を切除する手間も削減できます。来年からは、目印1個にしたいと思います。



午前と午後に、昨日来やっている予備摘粒をしました。今日はシャインマスカットのホルモン処理2回目をやったので、1.5列を終えたのみでした。

6月24日(土) 3年目のデラウェア



定植後、今年で3年目になるデラウェアの樹(ブドウ)が2本あります。1本は2列(H仕立て)で、もう1本は3列です。2列仕立ての方は棚の端まで垂主枝が届いていて、3列仕立ての方は届いていなかったなので、2列仕立ての方にだけ実を着けてみました。

写真は今日の樹の様子です。左側が3列仕立てで、右側が2列仕立てです。樹勢が明らかに違います。3列仕立ての方は元気が良く、2列仕立ての方はあまり元気がないのです。原因は、花を着けたか着けなかったかの違いだと思います。

ピオーネなどの場合、4年目まで実を着けないよう指導されていましたが、デラウェアは自家用な

ので、まあ良いかと思っ花を着けてみたのですが、エライ違いにビックリしています。植物にとって、花を着けて、実を結ぶということが大変なことだということが良くわかりました。

ちなみに、花を着けたまでは良かったのですが、樹勢が弱いので、実留まりが良くありませんでした。まともな房は1つか2つのみです。

今日は、朝一番に家の廻りの草刈をして、午前8時頃からブドウ園に行って予備摘粒をしました。昼間2時間の休憩を取って、午後5時までに3列分を処理できました。今日までにピオーネの棚14列の内の12列が完了しています。あと残り2列です。

6月25日(日) ピオーネの予備摘粒完了

昨日の夕方から降り続いた雨は朝方には上がりました。曇り空でしたが、野良仕事をするには紫外線が弱いので好都合です。流石に今朝は草刈りはしないで、ブドウ園に行って予備摘粒に励みました。10時頃までの作業で、6月19日から始めたピオーネの予備摘粒がやっと完了しました。

予備摘粒の作業に時間を費やしたのは、やり始めた頃に、最終摘粒に近い位にまで粒数が少なくなるように摘粒していたことが原因だと思います。予備摘粒なので、名前通り、さらっと間引けば良かったのかも知れません。

11時頃から食事に出かけました。食事から帰って、少し昼寝してから、シャインマスカットの予備摘粒を始めたところ、1時間程経ったところから雨が降り始めたので、今日の作業は終了にしました。



6月26日(月) 防除⑦

今朝は5時に起きて、6時頃から防除作業を開始しました。天気は曇り、無風で防除作業には最適でした。今回から500リットルのローリータンクにしました。これだと前回3回に分けてやっていた薬液の調整作業が一度で済みます。

500リットルのローリータンクは20年以上前に、湯水になった時に水を運搬するために親父が購入したものです。もしかすると水漏れするかもしれないと思っていましたが、大丈夫でした。このタンクには水位を読むための透明チューブが着いていて、薬液の消費量を簡単に確認でき大変役に立ちました。

オンリーワンF(2000倍)、レーバスF(3000倍)、サムコルF(5000倍)の薬液を500リットル作成しました。薬液の量は丁度良いくらいでした。防除作業が終了したのは9時30分頃で、3時間以

上作業していました。曇りだったのですが、軽い熱中症になったのでしょうか、家に帰ると軽い目まいを感じたので、少し休憩をして、機材を清掃して収納したら、直ぐに横になって休みました。目が覚めると12時でした。一眠りしたので、スッキリしました。

午後から、妻と一緒に、シャインマスカットの予備摘粒の作業をしました。午前中の防除作業で疲れたので、4時頃には作業を打ち切りました。



6月27日(火) 草刈

朝から1時間半程シャインマスカットの予備摘粒をしたら、腰が痛くなって休憩。同じ作業は辛いので、F1 MASAOで草刈をしました。

午後から予備摘粒を再開して、その後、刈り払い機でブドウ棚の下の刈り残した部分の草刈をしました。



6月28日(水) シャインマスカットの予備摘粒完了

夜間に降った雨は朝には上がりました。今日も野良仕事ができます。梅雨だというのに、骨休めできるような日がやってきません。残念です。

午前中の作業で、シャインマスカットの予備摘粒を完了しました。今年は助っ人が居るので、昨年よりも早く一巡目の粒間引きを終えることができます。感謝。

午後から、ピオーネの副梢の蔓を除去しました。我が家のブドウ園ではV字整枝にしているため

か、房先7葉で摘心した枝の先端の副梢が上を向いて伸びています。(近所のブドウ園では、下を向いて伸びています。)下向きに枝が伸びると、草刈や防除などの際に邪魔になるので、上向きに伸びることは歓迎すべきことなんでしょうが、トンネルメッシュの直ぐ上に防鳥ネットを設置しているため、副梢が防鳥ネットを突き抜けて伸びてしまいます。防鳥ネットに蔓が絡まると後で難儀なことになるので、蔓を切除します。防鳥ネットがもう少し上であれば、この手間を省くことができるかもしれません。今度、防鳥ネットを更新するときには、高く張ることを検討したいと思います。



6月29日(木) ホームページの制作

近頃、ひよんなことから、とあるヨットクラブのホームページの制作を依頼されて、ブドウ作業の合間に、コツコツと作っていました。

何とか、カタチになったので、公開しました。ドメイン名を新規に取得して、ホームページを一から制作するのは6年ぶりのことです。やり方など忘れてしまったのですが、過去のメモやネット検索の助けをもらい、なんとかできました。私は、GMO ペパボ(東証一部上場企業)のレンタルサーバー(ロリポップ)を使っているので、ドメイン名もGMO ペパボのムームードメインで取得しました。同じ会社なので、DNSの設定も簡単にできました。

自分のホームページの更新も此処のところ疎かになっているのに、他人様のホームページを作るなんてトンデモナイ話ですが、「ヨット」だけに「乗りかかった船」なので、お引き受けしました。もちろん制作料は無料です。世の中は色々進歩しているのですが、私のホームページ制作のスタイルは昔のままです。使うツールは、フリーソフトばかりです。

テキストエディター	TeraPad
画像処理ソフト	GIMP 2
グラフィックツール	inkscape
ブラウザ	Internet Explorer 11
ブラウザ	Google Chrome

WordPressなんていうのも目にしたりしますが、WordPressで何ができるのかさえ知らないのに、htmlやPHPのソースコードを手入力して、ブラウザで試してみるというデバッグスタイルです。このために、更新もついつい疎かになってしまうのです。

ヨットクラブのホームページ制作にあたり、スライドショーを取り入れてみました。何年かぶりのイノベーションです。jQueryというのを使えば超簡単に実現できました。jQueryでは色々なことができるようですが、今回はスライドショーのみにしました。

3日程前にDNSを登録して、自分のPCのブラウザから制作したホームページが見えるようになったのですが、検索エンジンではなかなか表示されません。そこで、GoogleとBingに制作したホームページのURLを登録して、検索エンジンに見に行ってもらえるように仕向けました。その甲斐あってか、bingでは「UYC 牛窓」で検索すると表示されるようになりました。Googleでは、現時点ではまだヒットしませんでした。

ホームページの制作ついでに、私のブドウネット通販のホームページ(namva.jp)も更新しました。ここにも、スライドショーのテクを使って、気を引くように工夫しましたので、是非ご覧ください。

今朝は、まだ雨が降っていなかったのですが、ブドウ園で1時間程草刈をしました。途中で雨が降り始めたので、パソコンでホームページの更新をして、昼前から骨休みのために、総社方面に出かけて、食事をして、温泉(吉備路温泉)に行きました。帰りに、食材を買い物したついでに缶チューハイを買って、助手席で一杯飲んだところ、気持ちよくなって、帰宅後、即昼寝できました。

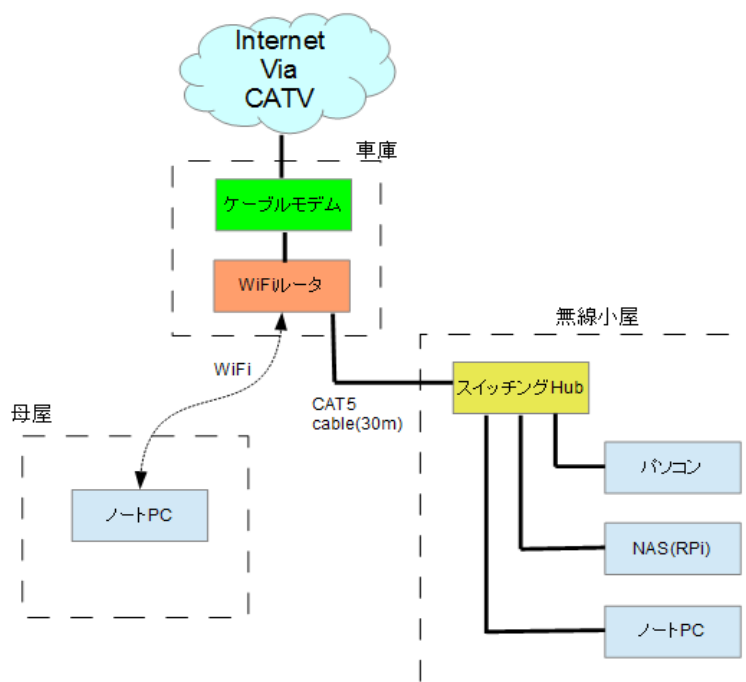
帰宅した頃には雨が上がっていましたが、今日は野良仕事はせず、骨休みにしました。

6月30日(金) LANが使えない・・・

昨夜は激しい雷雨でした。今朝起きた時には、未だ雨が残っていて、日中も雨がふる予報だったので、今日も野良仕事はやめて、無線小屋でパソコンでも触って一日過ごそうと思っていたところ、LANが使えないのです。母屋のノートPCからはインターネットにアクセスできます。

一体何が原因なのでしょう？？？次のような原因が考えられるので、それぞれ確認していきました。。

- 1)パソコンのLANポートが壊れている
- 2)スイッチングHUBが壊れている
- 3)車庫と無線小屋間のケーブルが切れている
- 4)WiFiルータのLANポートが壊れている



結局、まさかの4)が原因だと結論付けました。まったく中途半端な壊れ方をしているものです。昨日の雷が原因なのでしょうか???

故障の原因を調べるなんて生産性のない話の割りに、一日仕事になってしまいました。しかも、まだ復旧していないので、すっきりしません。形あるものは滅するのが定めなので、何年も時を経ると壊れていても仕方ありませんね。それも、ずっと電源が入りっぱなしの機器なのですから・・・